

## Uputstvo za instaliranje i rukovanje



Štednjak na čvrsta goriva

**SD7 New Line / SD7 RS / SD7 SL**



## Cenjenom potrošaču

Zahvaljujemo što ste nam ukazali poverenje i odlučili da kupite naš proizvod.

Napravili ste dobar izbor, jer štednjak poseduje tehničke karakteristike koje je svrstavaju u sam vrh svoje klase, u šta ćete se uveriti tokom eksploatacije.

Molimo Vas da pažljivo pročitate ovo uputstvo pre nego što počnete da koristite štednjak, jer ćete u njemu naći savete za pravilno rukovanje.

Verujemo da ćete se i Vi upisati u knjigu zadovoljnih kupaca naših proizvoda.

**Maber Comerc DOO  
Smederevo**

## SADRŽAJ

Upozorenje pre upotrebe .....	1
Opis štednjaka .....	3
Instaliranje štednjaka .....	4
Potpala i loženje .....	10
Upravljanje radom štednjaka .....	11
Režimi rada štednjaka .....	12
Čišćenje i održavanje štednjaka .....	12
Nepravilnosti u radu i preporuke za njihovo otklanjanje .....	14
Reklamacije i garantni uslovi .....	14
Saveti za zaštitu okoline .....	15

## UPOZORENJE PRE UPOTREBE

**Da bi Vaš štednjak pravilno radio važno je da pročitate ovo uputstvo i pridržavate se smernica za upotrebu i rukovanje.**

**Vaš proizvod je namenjen za upotrebu u domaćinstvu.**

Proizvođač ne odgovara za kvarove koji su nastali zbog korišćenja proizvoda u komercijalne svrhe, u restoranima, proizvodnim pogonima, zajedničkim prostorijama, i drugim oblicima kolektivnog organizovanja, odnosno van domaćinstva.

Pre instaliranja štednjaka, ukloniti ambalažu. Vodite računa o mogućim povredama jer su drvene letve povezane ekserima. Plastičnu kesu odložite na za to određeno mesto u skladu sa propisima. Stari štednjak koji više ne želite da koristite odložite na za to određeno mesto u skladu sa propisima.

### **Za sagorevanje koristiti čvrsta goriva kao što su drva, briketi.**

- Zabranjeno je i opasno da se štednjak koristi za sagorevanje otpada, neodgovarajućih i nepreporučljivih goriva, kao i tečnih goriva za potpalu.
- Zabranjeno je u ložište ili na plotnu štednjaka stavljati eksplozivne naprave i materije.
- Zabranjeno je držati lako zapaljive materije u neposrednoj blizini štednjaka kao I na samom štednjaku i njegovim delovima.
- Ne dozvoliti da se delovi štednjaka dovedu do usijanja.

Za pravilno sagorevanje, pri normalnom radnom režimu, promaja u dimnjaku trebala bi biti  $12 \pm 2$  Pa. U slučaju da je promaja veća od 15 Pa, neophodno je ugraditi klapnu u dimnjak.

Prostoriju u kojoj se nalazi štednjak potrebno je redovno provetravati radi dotoka svežeg vazduha neophodnog za sagorevanje.

Delovi štednjaka se zagrevaju za vreme rada i potrebna je odgovarajuća predostrožnost pri rukovanju. Ne dozvoliti deci rukovanje i igranje u blizini štednjaka.

Prilikom otvaranja vrata koristite zaštitne rukavice jer se ručica tokom eksploatacije peći zagreva.

Delovi štednjaka koji su zaštićeni termootpornim premazom tokom prvog gorenja oslobađaju dim, što je posledica stabilizacije premaza. To je normalna pojava, pa je potrebno da se prostorija provetri.

Proizvod ima limene površine koje su pre upotrebe trenutno zaštićene tako da u toku korišćenja u dodiru sa vlagom može doći do pojave korozije i usled prestanka korišćenja. Zbog toga je obaveza da se na proizvodu nakon čišćenja ili prestanka korišćenja premažu mašću sve limene površine koje nisu zaštićene farбом ili emajlom.

Kod zadnje strane proizvoda u toku korišćenja doći će do promene boje zbog zagrevanja što se smatra normalnom pojavom.

Površine koje su emajlirane u crvenoj boji imaju svojstvo promene nijanse u tamniji ton prilikom zagrevanja i da se nakon hlađenja vrata u prvobitno stanje što se takođe smatra normalnom pojavom.

Na štednjak se smeju ugrađivati samo oni rezervni delovi koje dozvoljava proizvođač. Na štednjaku se ne smeju vršiti izmene.

Izbegavati korišćenje štednjaka u prelaznim režimima u slučajevima nepovoljnih meteoroloških uslova i jakog vetra.

Galerija štednjaka nije predviđena za veća opterećenja. Na nju ne kačiti predmete, niti je koristiti prilikom prenošenja štednjaka.

**U slučaju nepridržavanja uputstva za korišćenje proizvođač ne snosi nikakvu odgovornost za nastalu štetu na peći.**

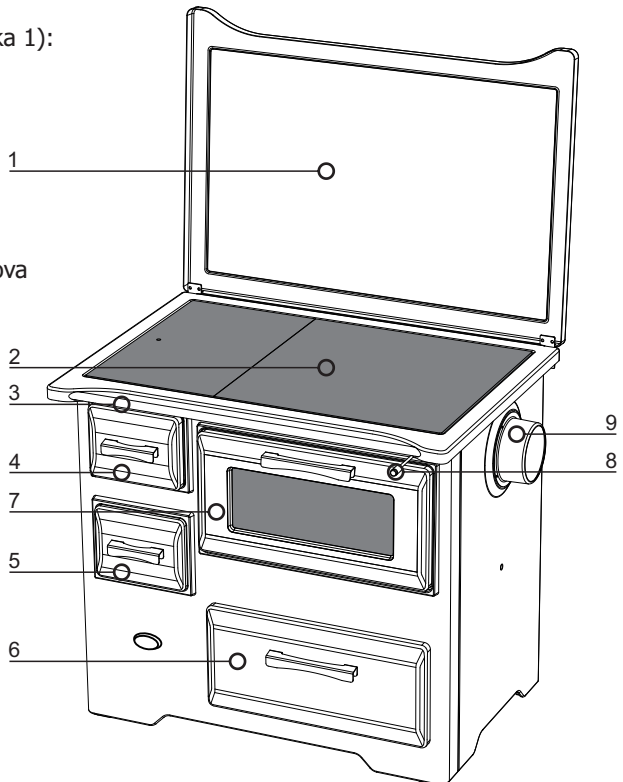
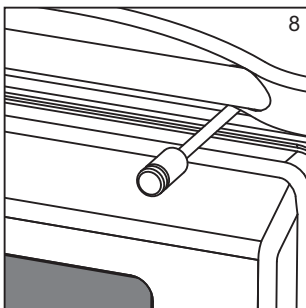
## OPIS ŠTEDNJAKA

Na slici 1 je dat izgled štednjaka sa sastavnim delovima bitnim za rukovanje.

- Štednjak je namenjen za grejanje prostorija, kao i za pripremu hrane na plotni i u pećnici.
- Plotna je izrađena od čeličnog lima. Plotna je kod modela SD7 New Line zaštićena termootpornom farбом. Tokom rada štednjaka plotna se zagreva i prenosi toplotu na posuđe za pripremu hrane.
- Ukoliko se ne priprema hrana u pećnici, u cilju veće efikasnosti grejanja, vrata pećnice držati otvorenim. Pećnica je kod modela SD7 New Line emajlirana i opremljena emajliranom tavom.
- Vrata pećnice su kod modela SD7 New Line i SD7 RS opremljena staklom.
- Odvodi dima su prečnika 120 mm i nalaze na bočnoj strani štednjaka. Model SD7 New Line pored bočnih ima i priključak na zadnjoj strani štednjaka.
- Poklopac na pepeljari je ujedno i regulator primarnog vazduha. Ukoliko poklopac naleže na prednju stranu štednjaka intenzitet gorenja je najmanji jer je smanjen protok vazduha potrebnog za sagorevanje. Željeni režim rada (intenzitet gorenja) se ostvaruje omogućavanjem ulaska primarnog vazduha, što se postiže promenom položaja poklopca pepeljare u odnosu na prednju stranu štednjaka.

### Sastavni delovi štednjaka (slika 1):

- 1 - poklopac
- 2 - plotna
- 3 - galerija
- 4 - vrata ložišta
- 5 - pepeljara
- 6 - fioka
- 7 - vrata pećnice
- 8 - ručica regulatora protoka gasova
- 9 - odvod dima



**Tehničke karakteristike:**

Nominalna snaga	7,0 kW	
Stepen efikasnosti	75 %	
Sezonska efikasnost	66 %	
Dimenzije štednjaka (VxŠxD)	740x820x645 mm	
Dimenzija ložišta (VxŠxD)	250x200x400 mm	
Dimenzija pećnice (VxŠxD)	200x430x460 mm	
Težina štednjaka	93 kg	
Položaj odvoda dima	Bočna strana	Zadnja strana
SD7 New Line	•	•
SD7 RS	•	/
SD7 SL	•	/
Prečnik odvoda dima	Ø120 mm	
Temperatura izduvnih gasova	258 °C	
Maseni protok	8,5 g/s	
Sadržaj CO (svedeno na 13% O <sub>2</sub> ):	1430 mg/Nm <sup>3</sup>	
Emisija prašine	32 mg/Nm <sup>3</sup>	
OGC	103 mg/Nm <sup>3</sup>	
NOx	157 mg/Nm <sup>3</sup>	
Potrošnja goriva pri nominalnoj snazi	1,84 kg/h	
Minimalno rastojanje od zapaljivih materija: od pozadi / sa strane / spreda	50cm / 50cm / 80cm	

**INSTALIRANJE ŠTEDNJAKA**

Štednjak ne smete postaviti u neposrednoj blizini drvenih elemenata, rashladnih uređaja plastičnih delova nameštaja i drugih zapaljivih materijala zato što tokom svog rada (pri sagorevanju goriva) ostvaruje visoku radnu temperaturu koja se raspoređuje po spoljašnjosti štednjaka.

Najmanje rastojanje između štednjaka i okolnih elemenata je 50 cm, a od zapaljivih materija 80 cm.

Štednjak se ne sme postaviti neposredno pored rashladnih uređaja (frižideri, zamrzivači i slično).

Ukoliko je podloga na koju ćete postaviti štednjak od lako zapaljivog materijala (drvo, topli pod, laminat...) potrebno je postaviti zaštitu od lima - bočno širine 10 cm, a spreda 50 cm. Ukoliko nosivost poda ne odgovara težini štednjaka preduzeti odgovarajuće mere za povećanje nosivosti.

Štednjak se preko odvoda dima povezuje sa dimnjakom odgovarajućim dimovodnim cevima, tako da se obezbedi adekvatna zaptivenost i protok dima od štednjaka ka

dimnjaku. Pre povezivanja štednjaka sa dimnjakom potrebno je montirati odvod dima.

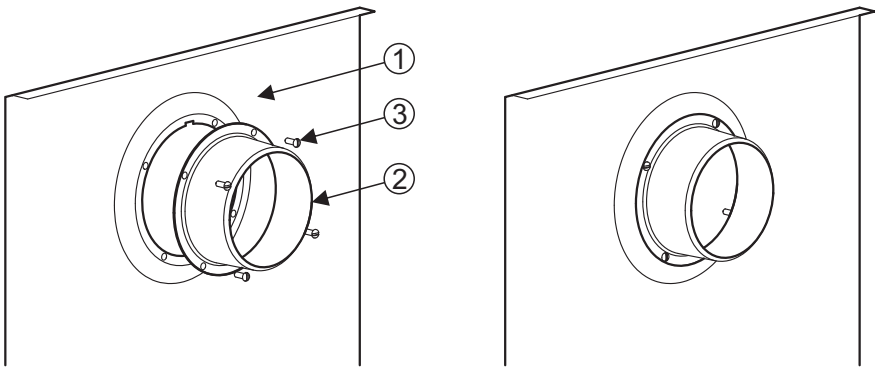
### Montaža odvoda dima

Odvod dima (slika 2 i 3, pozicija 2) pričvrstiti pomoću vijaka (slika 2 i 3, pozicija 3) na bočnu ili zadnju stranu (slike 2 i 3, pozicija 1), a zatim na odvod dima montirati dimovodne cevi i priključiti ih na dimnjak.

Ukoliko su otvori za vijke na bočnoj strani ili odvodu dima prekriveni zapečenim emajlom, potrebno je da ih probijete šilom ili drugim šiljatim predmetom kako bi ste mogli da pričvrstite odvod dima.

### Montaža odvoda dima na bočnoj strani štednjaka

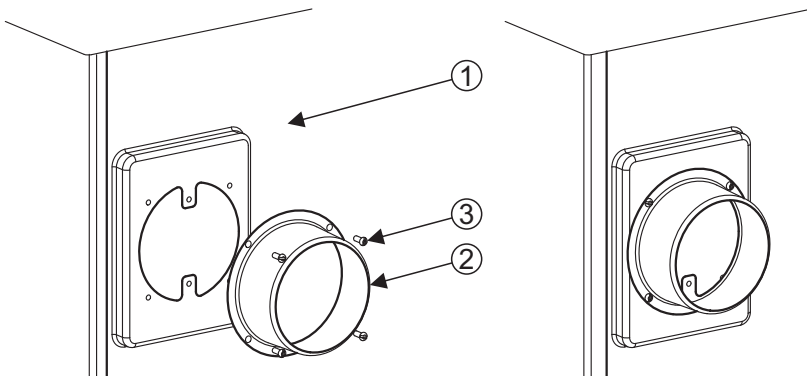
(kod modela - SD7 RS / SD7 SL / SD7 New Line)



Slika 2

### Montaža odvoda dima na zadnjoj strani štednjaka

(kod modela - SD7 New Line)

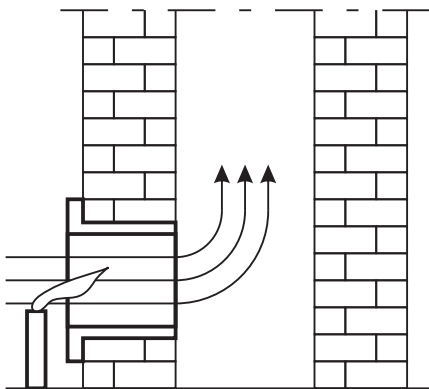


Slika 3

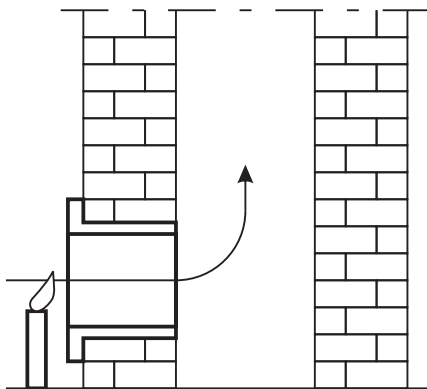
Dimovodna cev ne sme biti preduboko u dimnjaku da ne bi smanjila površinu poprečnog preseka i time narušila promaju u dimnjaku. Ne koristiti reducere koji bi smanjili poprečni presek cevi za odvod dima.

Štednjak zahteva ubacivanje svežeg vazduha pri čemu presek otvora za ubacivanje svežeg vazduha ne sme biti manji od Ø80mm. Uređaj za dovod svežeg vazduha montirati van zajedničke prostorije za ventilaciju koja mora biti osigurana vratima i rešetkom.

Pre postavljanja štednjaka proveriti promaju dimnjaka jer je ona jedan od ključnih faktora pravilnog funkcionisanja štednjaka. Promaja zavisi od ispravnosti dimnjaka i meteoroloških uslova. Jedan od najjednostavnijih načina za proveru promaje u dimnjaku je pomoću plamena sveće, kao što je prikazano na slici 4. Plamen sveće prineti priključnom otvoru dimnjaka i ako se povija prema otvoru promaja je zadovoljavajuća (slika 4a) . Slabo povijaje plamena je pokazatelj loše promaje (slika 4b).



Slika 4a.



Slika 4b.

Ukoliko je promaja u dimnjaku loša (Slika 4b), proveriti ispravnost dimnjaka. Dimnjak treba da se nalazi u unutrašnjosti objekta, a ako je na spoljašnjim zidovima objekta preporučuje se izolacija dimnjaka.

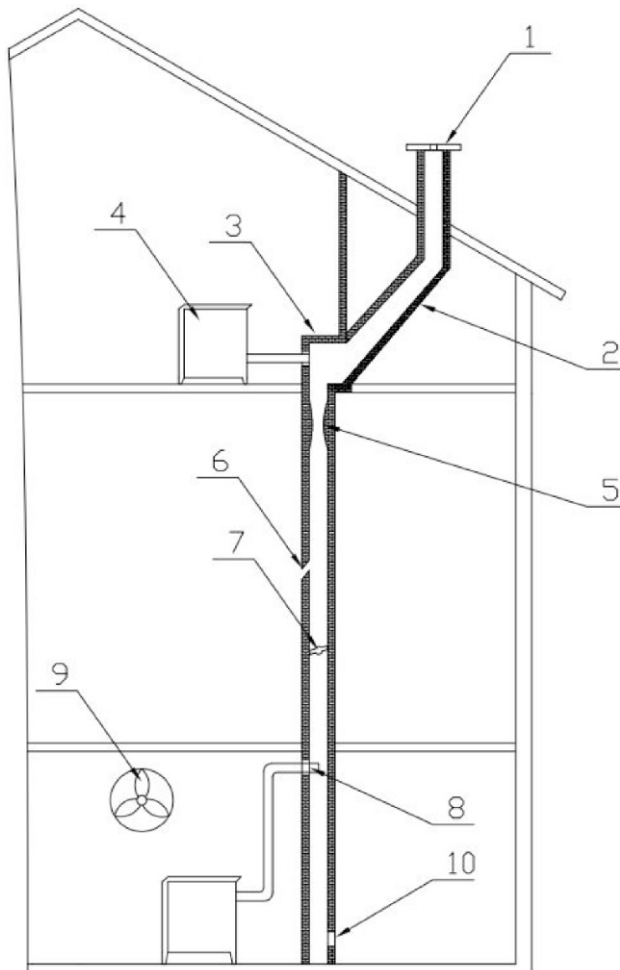
#### **Napomena:**

Ventilatori koji rade u istoj prostoriji u kojoj je montiran štednjak mogu praviti smetnje pri radu štednjaka. Takođe, svi uređaji koji prave podpritisak u prostoriji u kojoj je instaliran štednjak, moraju biti tako podešeni da ne naprave dekompresiju koja onemogućava normalan rad štednjaka.



**Nedostaci kod lošeg dimnjaka (slika 5):**

1. Dimnjak je niži od vrha krova, mali poprečni presek izlaza
2. Preveliki nagib
3. Nagla promena pravca dimnog kanala,
4. Peć ili drugi uređaj priključen na isti dimni kanal,
5. Izbočine u dimnom kanalu,
6. Pukotine,
7. Strano telo ili nakupljena garež,
8. Preduboko utaknuta cev,
9. Ventilator ili drugi uređaj koji stvara podpritisak u prostoriji
10. Nezaptiven ili otvoren otvor za čišćenje



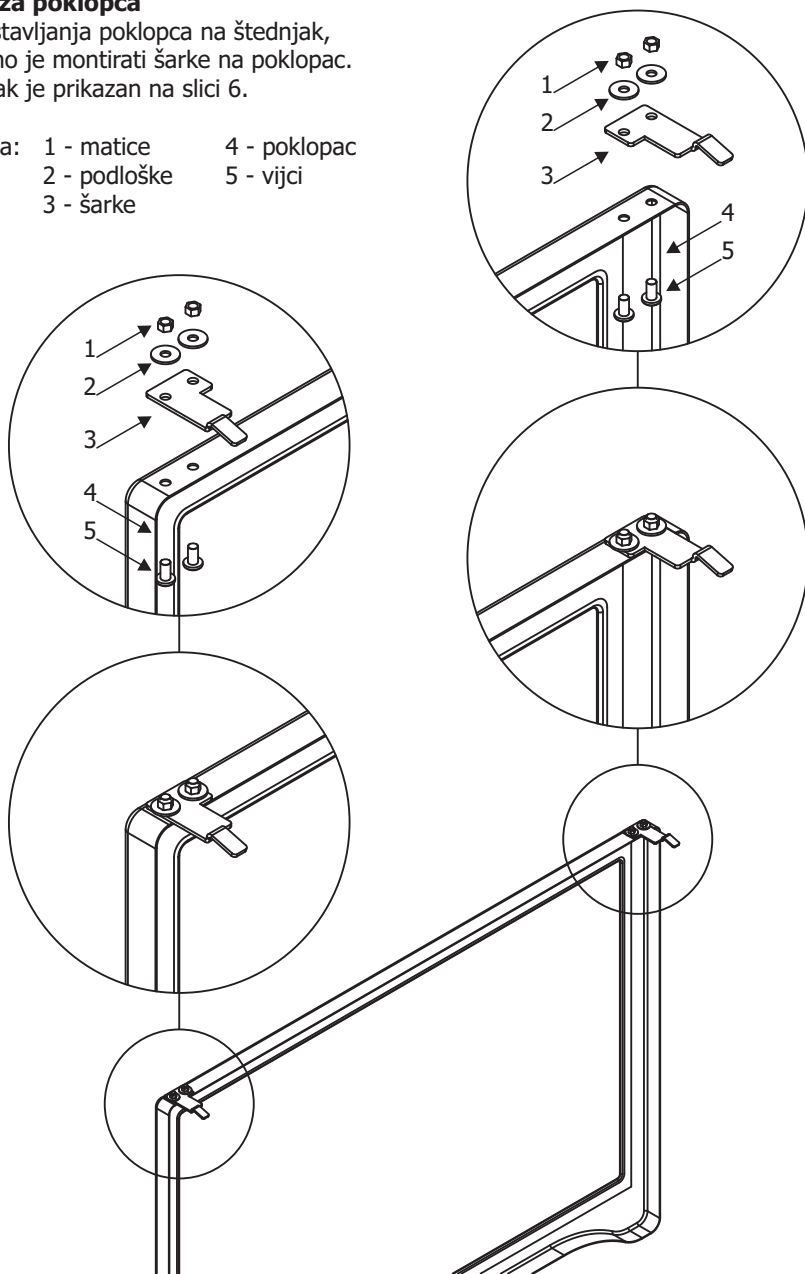
Slika 5

## Montaža i postavljanje poklopca

### Montaža poklopca

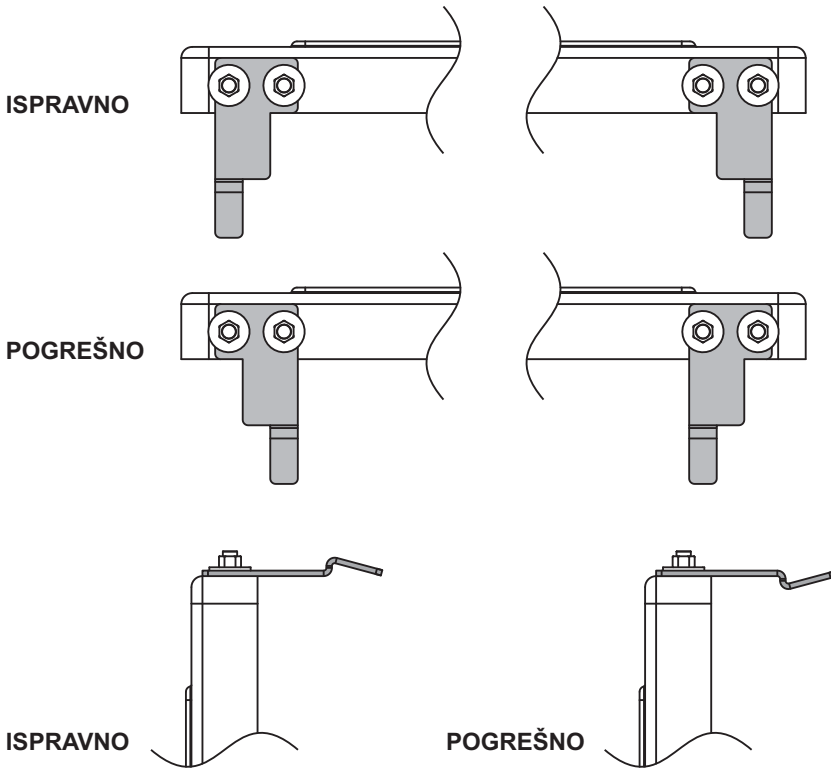
Pre postavljanja poklopca na štednjak, potrebno je montirati šarke na poklopac. Postupak je prikazan na slici 6.

Legenda: 1 - matice 4 - poklopac  
2 - podloške 5 - vijci  
3 - šarke



Slika 6

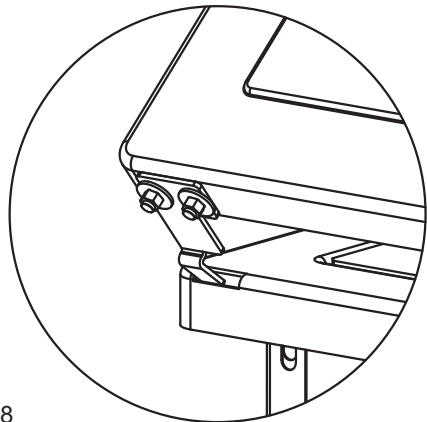
Pri montaži šarki na poklopac obratite pažnju na njihovu poziciju i orijentaciju slika 7.



Slika 7

### Postavljanje poklopca

Na zadnjoj strani rama plotne nalaze se otvori u koje pod uglom treba ubaciti šarke poklopcaž (slika 8).



Slika 8

## POTPALA I LOŽENJE

Pre prvog loženja prebrisati sve emajlirane površine štednjaka suvom krpom kako bi se izbeglo sagorevanje nečistoca na štednjaku i stvaranje neprijatnih mirisa.

Potpalu vatre u ložištu obaviti sledećim redosledom:

- otvoriti vrata ložišta i pepeljare štednjaka, i povući ručicu regulatora protoka gasova,
- u ložište ubaciti materijal za potpalu (usitnjena drva na nenamašćen izgužvan papir),
- izvršiti potpaljivanje,
- vrata pepeljare ostaviti otvorena dok se ne pojavi stabilan plamen,
- zatvoriti vrata ložišta i pepeljare,
- po stvaranju osnovnog žara u ložište ubaciti krupnije komade drva ili ugalj i zatvoriti vrata ložišta. Ako se kao gorivo koriste briketi, mora se sačekati da se sva uneta količina goriva zažari pa tek onda smanjiti promaju na pola.
- pri dodavanju goriva, vrata ložišta otvorite samo par stepeni, sačekajte 4-5 sekundi, pa ih zatim lagano otvorite širom. Ne otvarajte vrata naglo, jer kada je je jak plamen u ložištu, može doći do njegovog izlivanja prema prostoriji.

Za loženje se preporučuju drva i briketi.

**Kao gorivo se ne smeju koristiti lož ulje, benzin i slično, zato što se korišćenjem tečnih goriva stvaraju uslovi za oštećenje peći i eksploziju.**

### **Pažnja!**

- Ne koristiti kao gorivo otpatke organskog porekla, ostatke hrane, predmete od plastike, zapaljive i eksplozivne materijale, čije sagorevanje remeti pravilan rad štednjaka i može izazvati oštećenja i zagađenje životne sredine.
- Povišene spoljašnje temperature mogu izazvati loše strujanje vazduha (promaju) u dimnjaku, pa se preporučuje učestalije loženje u manjim količinama.
- Izbegavati korišćenje štednjaka u slučajevima kada su za rad štednjaka loši meteorološki uslovi i u slučaju jakog vetra, jer se to odražava na potreban podpritisak u dimnjaku. U navedenim slučajevima može doći do povratka dima u prostoriju u kojoj je štednjak. Potpala je tada otežana.

Preporučujemo loženje na 1h sa visinom goriva u ložištu do 15cm sa unakrsnim ređanjem drva zbog veće promaje.

Nakon svakog punjenja, preporučuje se da štednjak gori barem 30 minuta sa maksimalnom snagom, kako bi u toj fazi sagorevanja izgoreli svi isparivi sastojci koji su razlog stvaranja kondenzata u štednjaku.

Za ispravan rad štednjaka, potrebno je:

- redovno čišćenje štednjaka i dimnjaka,
- redovno provetranje prostorija radi dobrog sagorevanja,
- redovno odstranjivanje pepela iz pepeljare štednjaka,
- nagomilanu šljaku i nesagorele materije redovno uklanjati sa rosta, priborom za čišćenje

## UPRAVLJANJE RADOM ŠTEDNJAKA

Potpalu započnite umerenom vatrom u cilju izbegavanja termičkih šokova.

Sledeća količina drva se ubacuje tek nakon što prethodna količina izgori.

Ne dozvoliti zagušenje rosta pepelom i nesagorelim gorivom.

Očistiti rost.

Ložište je predviđeno da stalno bude zatvoreno.

Kad je štednjak u radu ne otvarati vrata bez potrebe. Vrata otvoriti u radu jedino pri punjenju ložišta gorivom.

Drvo mora biti sa maksimalno 20% vlažnosti. U suprotnom se izdvaja katran i gasovi koji sa vodenom parom stvaraju kreozit. Ukoliko se isti pojavi u većoj meri, može nastati požar u dimnjaku.

U koliko dođe do požara preduzmite sledeće korake:

- Odmah pozovite vatrogasnu službu
- Prigušiti dovod kiseonika u dimnjak i ugasiti štednjak;
- Ne ubacujte ništa u dimnjak i pripazite da se požar ne proširi na drvenu konstrukciju ili neki drugi gorivi materijal u blizini;
- **NIKAKO ne gasiti dimnjak vodom ili sipati vodu u štednjak;**
- Požar u dimnjaku možete gasiti samo uređajem sa suvim prahom;
- Vodom se možete gasiti samo okolni materijal;
- Ne hladiti okolne zidove vodom;

**Ukoliko vatra u štednjaku iz nekog razloga postane opasno jaka preduzmite sledeće mere:**

**Zatvorite klapne za vazduh koje obezbeđuju vazduh za sagorevanje.**

**Ako je neopodno u ložište bacite za tu svrhu pripremljen pesak ili specijalno nezapaljivo protivpožarno ćebe. Dobro bi bilo imati protivpožarni aparat.**

Pre drugog punjenja očistite rešetku rosta pomoćnim priborom da ne bi sprečili dovod svežeg vazduha.

Pepeljaru redovno čistite vodeći računa da uvek bude mesta za pepeo.

Peć je predviđena za rad u periodičnom režimu. Za održavanje neophodne nominalne snage, ložište se periodično puni navedenom količinom goriva.

Peć nije namenjena da radi u režimu trajnog žara ili u režimu akumuliranja toplote.

Pre prvog loženja potrebno je dobro proučiti način biranja režima rada štednjaka pomoću ručice regulatora protoka gasova.

Ručica regulatora protoka gasova kojom se bira režim rada štednjaka ima dva položaja:

1. pri potpaljivanju vatre potrebno je ručicu izvući iz unutrašnjosti štednjaka ka sebi,
2. za istovremeno kuvanje, pečenje i grejanje prostorija ili samo grejanje prostorija, ručica regulatora protoka gasovase gura od sebe ka unutrašnjosti štednjaka.

Regulacija primarnog vazduha ostvaruje se izvlačenjem pepeljare ,čime se omogućava prolaz vazduha ka ložištu, promenom zazora između poklopca pepeljare i rama na prednjoj strani štednjaka. Najmanja promaja je u slučaju kada je poklopac nalegao na ram na prednjoj strani štednjaka.

## REŽIMI RADA ŠTEDNJAKA

Štednjak ima četiri režima rada, koji se biraju podešavanjem promaje u štednjaku.

**Kombinovani rad štednjaka** - da bi se moglo istovremeno peći u pećnici, kuvati na plotni štednjaka i da bi štednjak zagrevao prostoriju, potrebno je gurnuti ručicu regulatora protoka gasova od sebe ka unutrašnjosti štednjaka, a vrata pepeljare malo povući ka sebi.

**Brzo kuvanje** - omogućeno je kada se plotna intenzivno zagreva, a to se postiže dodavanjem malih količina goriva; pri tom ručica regulatora protoka gasova treba da bude izvučena sve vreme kuvanja, vrata pećnice da budu zatvorena, a vrata pepeljare izvučena.

**Grejanje** - za potrebe grejanja se kao gorivo mogu koristiti drva.

Ukoliko se koristi ugallj, potrebno je njime više puta puniti ložište kako bi se formirao žar koji intenzivno zagreva plotnu štednjaka. Ručica regulatora protoka gasova treba da je pri tom uvučena u unutrašnjost štednjaka, a vrata pepeljare zatvorena.

**Pečenje** - potrebno je da ručica regulatora protoka gasova bude uvučena u unutrašnjost štednjaka, promaja podešena na srednju vrednost, a vrata pećnice, po ulaganju pleha za pečenje, zatvorena.

## ČIŠĆENJE I ODRŽAVANJE ŠTEDNJAKA

Redovnim i pravilnim čišćenjem omogućavate ispravan rad i produžetak veka trajanja štednjaka. Sva čišćenja, spoljnih površina ili unutrašnjosti se uvek obavljaju na hladnom štednjaku.

**Čišćenje spoljašnjih površina** - obavlja se mekom krpom koja neće oštetiti površine štednjaka. Bojene i emajlirane površine ne čistiti abrazivnim sredstvima.

**Čišćenje unutrašnjih površina** - pri čišćenju štednjaka koristiti zaštitne rukavice. Očistiti unutrašnje zidove ložišta štednjaka od nagomilane gareži, pokupiti sitne i nesagorele komade sa rosta, očistiti pepeljaru i nagomilani pepeo u unutrašnjosti štednjaka.

**Čišćenje staklenih površina** - za čišćenje stakla na vratima pećnice (modeli [SD7\\_RS](#) i [SD7 New Line](#)) koristiti blage deterdžente. Ne koristiti abrazivna sredstva jer se površina stakla može oštetiti. Staklo čistiti tek kada se ohladi.

**Čišćenje i održavanje dimnjaka** - čišćenje i kontrola dimnjaka se preporučuje bar jednom godišnje kao i nakog dužeg prekida rada. Redovnim održavanjem i kontrolom

dimnjaka sprečíte nastanak požara i loš rad štednjaka.

Čišćenje kanala za tok gasovitih produkata sagorevanja ispod pećnice - otvoriti vrata pećnice. Dno pećnice izvući iz ležišta, povlačenjem ka sebi. Sa šamotirane površine koja je ispod dna pećnice, očistiti naslage gareži i nečistoće kako bi se u daljem radu peći omogućio nesmetan protok gasova.

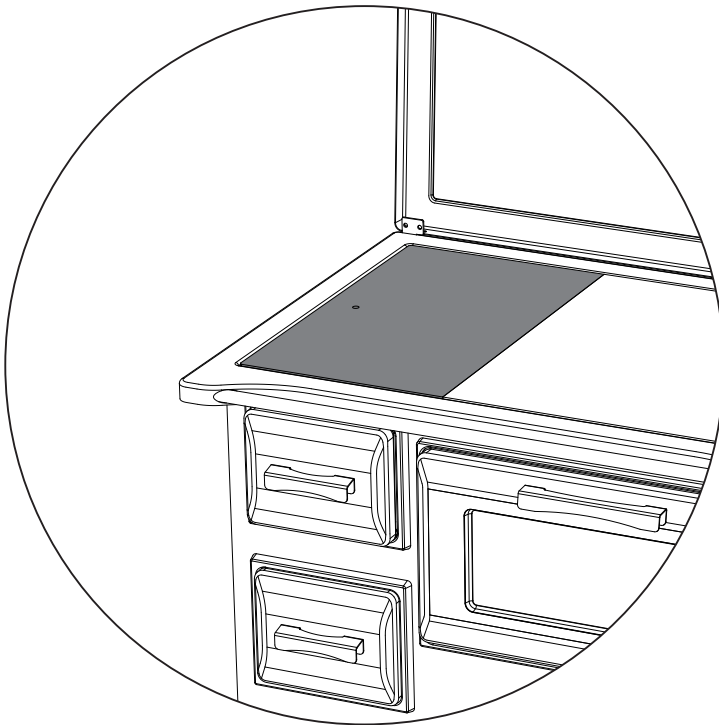
**Čišćenje kanala za tok gasovitih produkata sagorevanja kroz štednjak** - obavlja se demontažom pojedinih delova štednjaka, sledećim redosledom:

- skidaju se dimovodne cevi,
- uklanja se plotna.

### **UPOZORENJE!**

**Nakon čišćenja kanala za tok gasovitih produkata sagorevanja kroz štednjak, pri vraćanju delova plotne na svoje mesto obratite pažnju na njihovu poziciju:**

**MANJA PLOČA OBAVEZNO IDE IZNAD LOŽIŠTA !**



**U suprotnom može doći do krivljenja plotne i u tom slučaju  
PROIZVOĐAČ NEĆE UVAŽITI REKLAMACIJU !**

**NEPRAVILNOSTI U RADU I PREPORUKE ZA NJIHOVO OTKLANJANJE**

U narednoj tabeli, prikazane su najčešće nepravilnosti u radu i preporuke za njihovo uklanjanje.

Neispravnost	Mogući uzrok	Otklanjanje neispravnosti
Peć slabo greje i kuva	- Nepravilno rukovanje - Loš dimnjak	- Pažljivo pročitati i pridržavati se uputstva - U slučaju da je i pored ispunjenja svih uslova iz uputstva nepravilnosti u radu i dalje prisutna, obratiti se servisu
Poteškoće u paljenju vatre	- Zatvoren regulator protoka gasova - Vlažna drva - Nedostatak kiseonika	- Otvoriti regulator dovoda vazduha - Koristiti suva drva - Provetriti prostoriju da bi se obezbedio svež vazduh
Dim izlazi ispod plotne	- Zatvoren regulator protoka gasova - nedovoljna promaja  - Neočišćen pepeo sa rosta	- Otvoriti regulator protoka gasova  - Pažljivo pročitati uputstvo i primeniti savete za obezbeđivanje promaje - Očistiti rost

**REKLAMACIJE I GARANTNI USLOVI**

Ako su zadovoljene sve preporuke za instaliranje, regulaciju u radu i čišćenje, date ovim uputstvom, štednjak predstavlja provereno siguran aparat za korišćenje u domaćinstvu.

Sve reklamacije, ocenjene kao neispravnosti ili loše funkcionisanje štednjaka, treba prijaviti fabričkom ili ovlašćenom servisu telefonom ili u pisanoj formi uz fiskalni račun. Svi kontakt podaci dati su na kraju ovog uputstva.

Svaku neispravnost na štednjaku, uklanja isključivo fabrički servis.

Ukoliko neovlašćena lica izvrše servisiranje ili bilo kakve popravke i prepravke na štednjaku, vlasnik štednjaka gubi pravo na servis garantovan garancijom proizvođača.

Nabavka rezervnih delova vrši se isključivo preko fabričkog servisa, na osnovu pozicija i slika u ovom uputstvu ili nazivima istih.

Proizvođač ne snosi nikakvu odgovornost ukoliko se kupac ne pridržava uputstva za upotrebu i instaliranje štednjaka.

**Garancija takođe ne važi u sledećim slučajevima:**

- Ako su oštećenja nastala transportom proizvoda ili je proizvod fizički - mehanički oštećen.
- Ako su oštećenja nastala usled stajanja ili korišćenja proizvoda u neodgovarajućem prostoru (vlaga, prokišnavanje, neodgovarajuća temperatura okoline, ...).
- Zbog nagriženosti i pojave korozije. U takvim slučajevima, nakon čišćenja, površinu premazati mašću.



- Zbog ogrebotina i naprslina nastalih upotrebom neodgovarajućeg posuđa.
- Zbog upotrebe neodgovarajućih sredstava za čišćenje (žice za pranje sudova, abrazivna ili nagrizajuća hemijska sredstva). Preporučujemo da pre prve upotrebe neproverenih sredstava, izvršite probu na manje uočljivim mestima.
- Zbog garavosti, potamnelosti ili habanja potrošnog materijala, nastalog usled upotrebe proizvoda. Potošnim materijalom se smatraju opeke i pletenice.
- Ako proizvod nije montiran, korišćen ili održavan u skladu sa uputstvom za rukovanje
- Zbog neodgovarajućih ili neispravnih dimovodnih instalacija.

## SAVETI ZA ZAŠTITU OKOLINE

### **Pakovanje**

- Materijal za pakovanje se može 100 % reciklirati.
- Kod odlaganja na otpad, pridržavati se lokalnih propisa.
- Materijal za pakovanje ( plastične kese, delovi od polistirena-stiropora itd.) treba držati dalje od domašaja dece, pošto je potencijalni izvor opasnosti.
- Vodite računa o bezbednosti prilikom uklanjanja i odlaganja drvenih letvi jer su povezane ekserima.

### **Proizvod**

- Uređaj je izrađen od materijala koji se mogu reciklirati. Pri odlaganju na otpad, pridržavati se važećih zakona o zaštiti životne sredine.
- Upotrebljavati samo preporučene vrste goriva.
- Zabranjeno je spaljivanje neorganskog i organskog otpada (plastika, iverica, tekstil, nauljeno drvo itd.), jer se pri sagorevanju oslobađaju kancerogene i druge štetne materije.







**Maber Comerc DOO**  
**Smederevo**